

各位

組織の一部変更に関するお知らせ

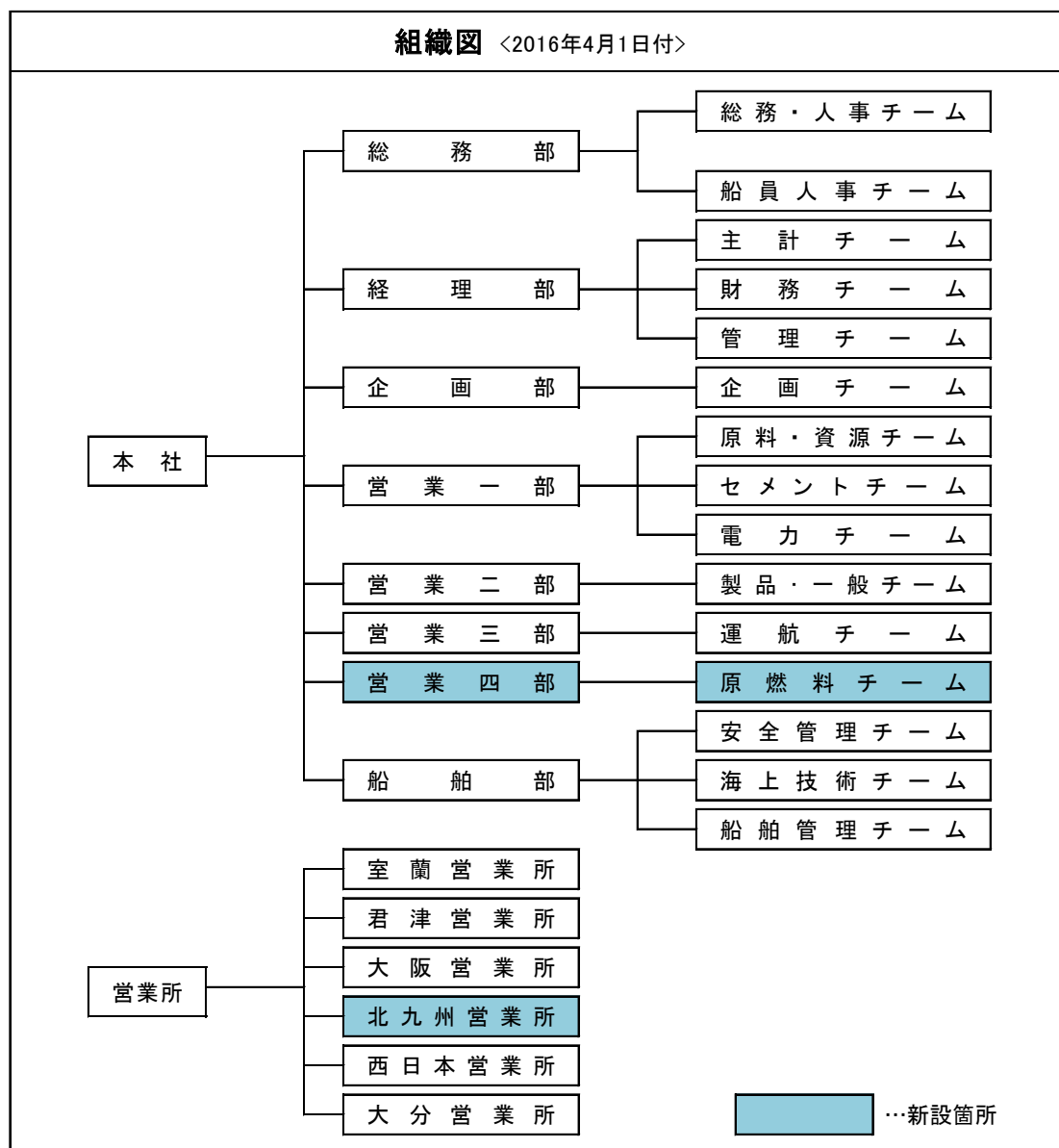
当社は、2016年4月1日付をもって、下記の通り組織の一部変更を行いますのでお知らせいたします。

記

1. 組織の一部変更

グループ内の業務効率化を目的として、室町海運株式会社の主要業務である内航船舶運航業務(但し、産業廃棄物収集運搬業務に関するものを除く。)及びこれに付随する間接業務に関する権利業務を承継することに伴い、組織の一部を以下のとおり変更いたします。(2016年4月1日付)

2. 変更後の本社組織図



以上